



Series 913 Spray Guns

Guide, accessories



Edition A - 2021-03-11

CEJN AB
Rattvägen 1
S-541 25 Skövde
Sweden
www.cejn.com



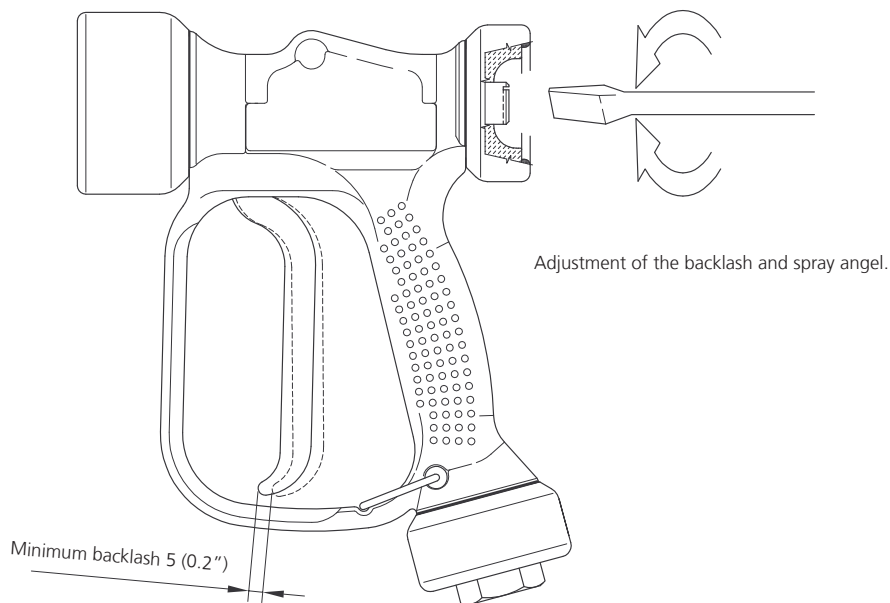
Want to learn more about the Spray gun.
Go to www.cejn.com, products, product categories, air & fluid guns.

TECHNICAL DATA

Max. working pressure..... 24 bar
Max temperature..... +60°C
Material seal..... Viton
Flow rate 60 l/min

*The gun has been designed for continuous use, at a water temperature of 60°C (140°F).
 It can resist at the max temperature of 90°C (195°F) for short.

Part No.	Description		
19 913 9000	Spray Gun	Fixed inlet	G 1/2" fem, flow channel in brass
19 913 9001	Spray Gun	Swivel inlet	G 1/2" fem, flow channel in brass
19 913 9002	Spray Gun	Fixed inlet	G 1/2" fem, flow channel in stainless steel (AISI316)
19 913 9003	Spray Gun	Swivel inlet	G 1/2" fem, flow channel in stainless steel (AISI316)





Serie 913 Vätskepistoler

Guide, tillbehör



Edition A - 2021-03-11

CEJN AB
Rattvägen 1
S-541 25 Skövde
Sweden
www.cejn.com



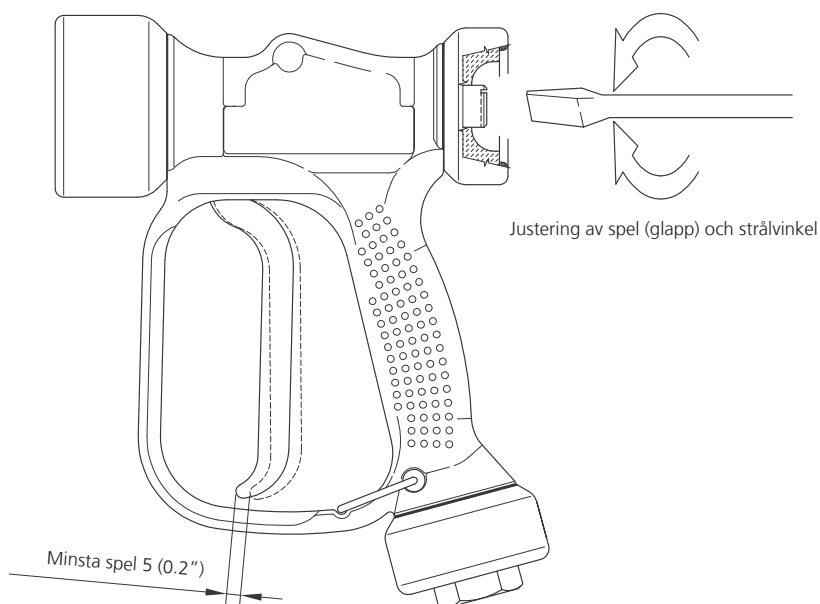
Vill du veta mer om vätskepistolen.
Gå till www.cejn.com, produkter,
produktkategorier, luft- och vätskepistoler.

TEKNISK DATA

Max. arbetstryck 24 bar
Max temperature +60°C
Packningsmaterial Viton
Flödeskapacitet 60 l/min

*Pistolen är konstruerad för kontinuerlig användning, vid en vattentemperatur på 60 ° C (140 ° F). Den kan klara en högsta temperatur på 90°C (195°F) en kort stund.

Art. nr.	Beskrivning		
19 913 9000	Vätskepistol	Fast anslutning	G 1/2" inv, flödeskanal i mässing
19 913 9001	Vätskepistol	Svivlande anslutning	G 1/2" inv, flödeskanal i mässing
19 913 9002	Vätskepistol	Fast anslutning	G 1/2" inv, flödeskanal i rostfritt stål (AISI316)
19 913 9003	Vätskepistol	Svivlande anslutning	G 1/2" inv, flödeskanal i rostfritt stål (AISI316)





Serie 913 Spritzpistole

Anleitung und Zubehör



Edition A - 2021-03-11

CEJN AB
Rattvägen 1
S-541 25 Skövde
Sweden
www.cejn.com



Weitere Informationen zu unseren Spritzpistolen erhalten Sie auf cejn.de unter Produkte, Produktkategorien, Luft- und Flüssigkeitspistolen.

TECHNISCHE DATEN

Max. Betriebsdruck 24 bar
max. Temperatur..... +60°C
Dichtungsmaterial..... Viton
Durchflussmenge 60 l/min

*Die Spritzpistole ist für den Dauereinsatz bei einer Wassertemperatur von 60°C (140°F) ausgelegt. Sie kann jedoch kurzzeitig bei einer maximalen Temperatur von 90°C (195°F) eingesetzt werden.

Artikelnummer	Beschreibung		
19 913 9000	Spritzpistole	Fixed inlet	G 1/2" IG, Strömungskanal aus Messing.
19 913 9001	Spritzpistole	Swivel inlet	G 1/2" IG, Strömungskanal aus Messing.
19 913 9002	Spritzpistole	Fixed inlet	G 1/2" IG, Strömungskanal aus Edelstahl (AISI 316)
19 913 9003	Spritzpistole	Swivel inlet	G 1/2" IG, Strömungskanal aus Edelstahl (AISI 316)

