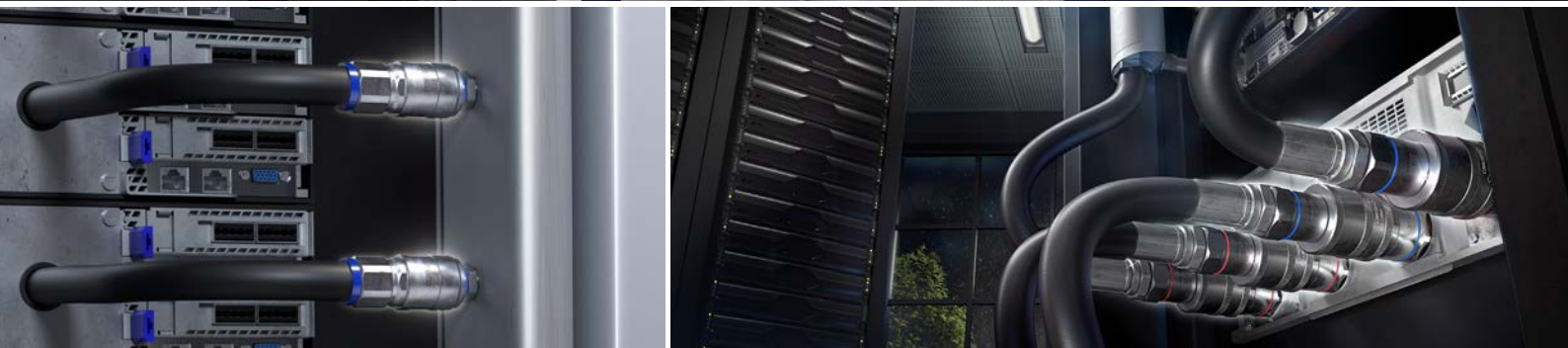




데이터 센터

고성능 액체 냉각 시스템용 퀵 커플링 솔루션





퀵 카플링: 액체냉각 시스템의 핵심

클라우드, ML, AI, IoT, 엣지컴퓨팅 등에 대한 수요가 늘어남에 따라 냉각 용량 증가에 대한 요구도 급격하게 높아지고 있습니다. 데이터 센터 서버의 온도를 관리하기 위해선 더 진화되고 강력한 열제어 액체 냉각 시스템이 필요해졌습니다.

CEJN은 1955년부터 퀵 카플링을 제조해온 경험과 기술을 바탕으로 데이터 센터 산업을 선도하고 있습니다. 데이터센터를 위한 고성능 액체냉각 시스템을 위한 퀵 커넥트 카플링 솔루션을 제안합니다.



퀵 커플링 솔루션은 CEJN이 주 개발자 중 하나로서 OCP(Open Compute Project)에 참여합니다.



고객의 요청에 맞춰 제작하는 고객맞춤형 퀵 커넥트 솔루션



스크류 투 커넥트 타입의 CDU용 고유량 퀵 커플링



+/- 5 mm 반경 방향 정렬 허용 오차를 가진 DLC용 블라인드 메이트 퀵 커넥터



푸시록 호스 연결부를 가진 DLC용 퀵 커넥터 (핫 스왑 가능)



QR코드를 스캔해 보세요



데이터 센터의 액체 냉각 기술의 미래를 그려보세요

CEJN 과 OCP



OPEN

Compute Project

SOLUTION PROVIDER®



기술의 고도화와 함께 더 강력하고 효율적인 데이터 센터 열제어 시스템에 대한 요구가 높아지고 있습니다. CEJN은 OCP와 긴밀한 협업을 통해 액체냉각 시스템을 위한 혁신적인 개방형 표준 솔루션을 개발하고 있습니다.

더욱 발전된 기술이 시장에 나오면서, 기존 공랭식 시스템보다 효율적이고 강력한 데이터 센터가 요구됩니다. CEJN 본사의 설계엔지니어인 Emil Pettersson은 오늘날 인공지능(AI)과 머신러닝(ML)의 주도에 따른 빠른 발전을 강조합니다. “인터넷 및 클라우드 서비스와의 통합이 증가하면서 열 관리 시스템에 상당한 부담이 가중되고 있으며, 기존의 공랭식으로는 발열을 완전히 해소하기 어렵습니다.”

이러한 문제를 해결하기 위해 액체 냉각 방식이 등장하게 되었습니다. Pettersson은 “기존 공랭식보다 성능이 좋음은 물론, 액체 냉각 방식은 공랭식보다 더 적은 전력을 사용하기 때문에 보다 지속 가능한 솔루션이라고 할 수 있습니다.” 라고 말했습니다. 또한, 액체 냉각을 통해 생성된 열은 다른 곳에서 사용할 수 있도록 저장할 수 있어 공랭식의 열 방출에 따른 낭비도 줄일 수 있습니다.

OCP의 비전: IT 생태계 형성

OCP(The Open Compute Project)는 IT 생태계의 현재와 미래 기술 발전과 발맞춰 냉각 기술을 포함한 데이터 센터 인프라를 구축하는 선두주자가 되었습니다. 가장 큰 목표는 기업이 자체 스펙 제품에 의존하지 않고 표준 솔루션을 바탕으로 호환하여 사용할 수 있도록 퀵 커넥트 카플링 솔루션을 만드는 것입니다. CEJN은 OCP의 회원사 중 하나로서, 업계 선도하는 글로벌 파트너 및 매니폴드/샤시 제조업체와 함께 까다로워지는 액체 냉각 시스템의 열 제어 요구에 대응할 수 있는 퀵 커넥트 카플링 솔루션 설계 및 개발에 기여하고 있습니다. Pettersson은 “새로운 시장 표준을 만드는

제품을 개발에 기여할 수 있다는 것은 매우 흥미로운 일입니다.”라고 말합니다.

CEJN은 테스트를 통한 개념 단계부터 OCP 이니셔티브 내 카플링 제조업체 간 협력 육성에 이르기까지 액체 냉각 표준 퀵 카플링 솔루션 프로젝트에 참여해 왔습니다. “CEJN의 퀵 카플링 기술에 대한 오랜 경험과 지식은 기술 개발 진전에 기여할 수 있을 것이라 확신합니다.”라고 그는 말합니다. 또한, 그는 필요한 CEJN은 프로젝트를 위한 역량과 자원을 자체적으로 보유하고 있기 때문에 해당 프로젝트에서 유연하고 안전한 파트너가 될 수 있다고 강조했습니다. “CEJN은 한 지붕 아래에서 설계 단계, 테스트, 생산부터 배송까지 전체 공급망을 완벽하게 관리할 수 있습니다.”

“OCP 프로젝트를 통해 고객 니즈에 대한 이해가 넓어졌고, 비표준형에 대한 요구와 요청 충족을 위해 노력하면서 CEJN의 역량도 함께 발전했습니다.”

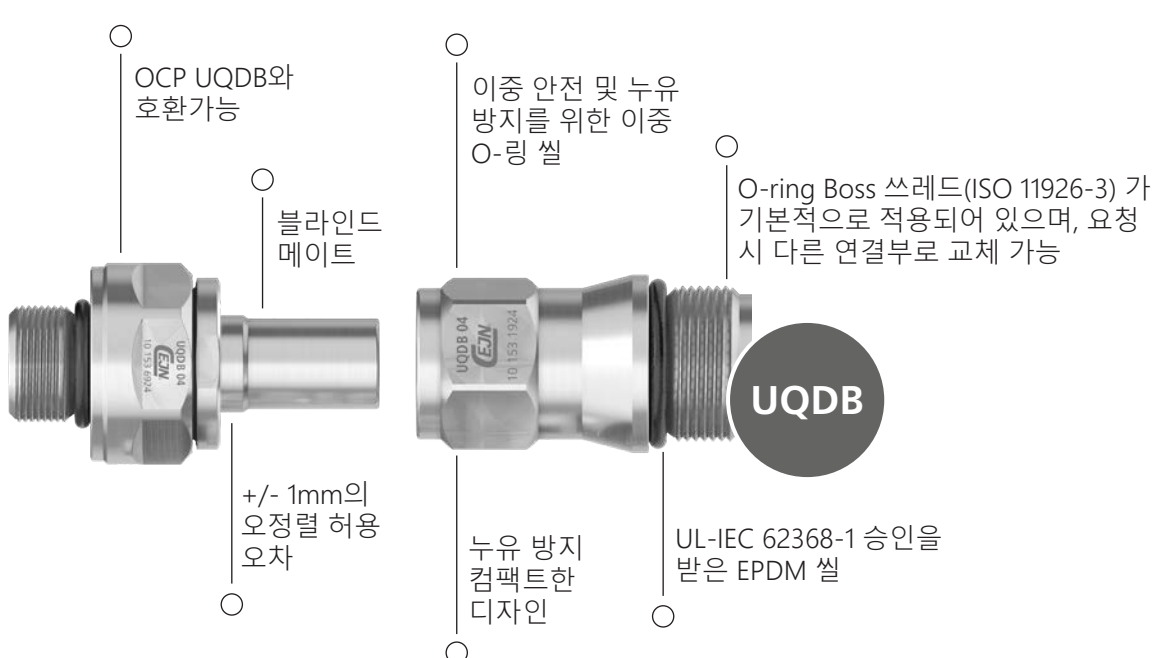
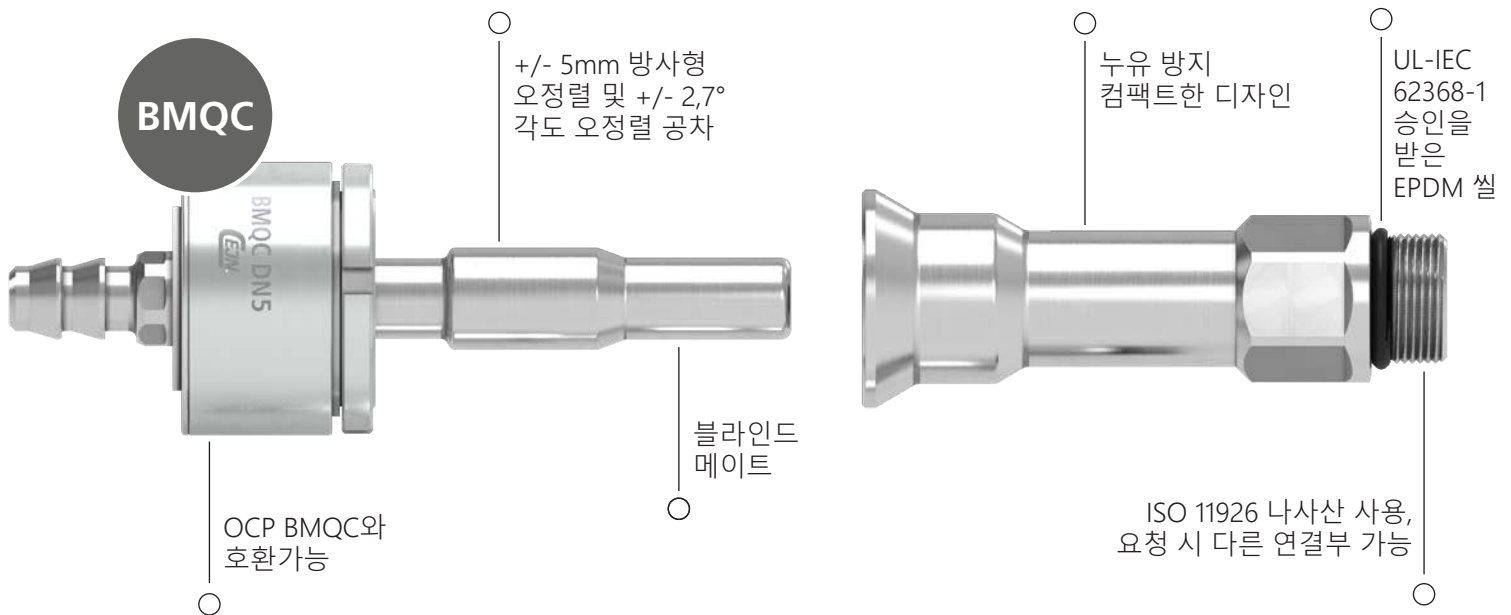
미래 변화 예측의 중요성

데이터 센터 산업의 냉각 기술은 지속적으로 개발 중에 있으며, 최적의 솔루션을 위한 연구 역시 여전히 진행 중입니다. CEJN 본사의 테스트 엔지니어인 Dennis Ahlgren은 급변하는 시장에서 빠른 기술 변화와 전환에 촉각을 곤두세우고 있는 것이 중요함을 강조합니다. “개발 중인 카플링 솔루션은 현재의 요구 조건을 충족하지만, 차세대 데이터 랙의 냉각 용량 증가, 유량 증가, 압력 감소 등이 어떻게 변화할지 예측하는 것이 중요합니다.” 라고 Ahlgren은 말합니다. 덧붙여 “OCP 프로젝트를 통해 고객 니즈에 대한 이해가 넓어졌고, 비표준형에 대한 요구와 요청 충족을 위해 노력하면서 CEJN의 역량도 함께 발전했습니다.” 라고 자신했습니다.

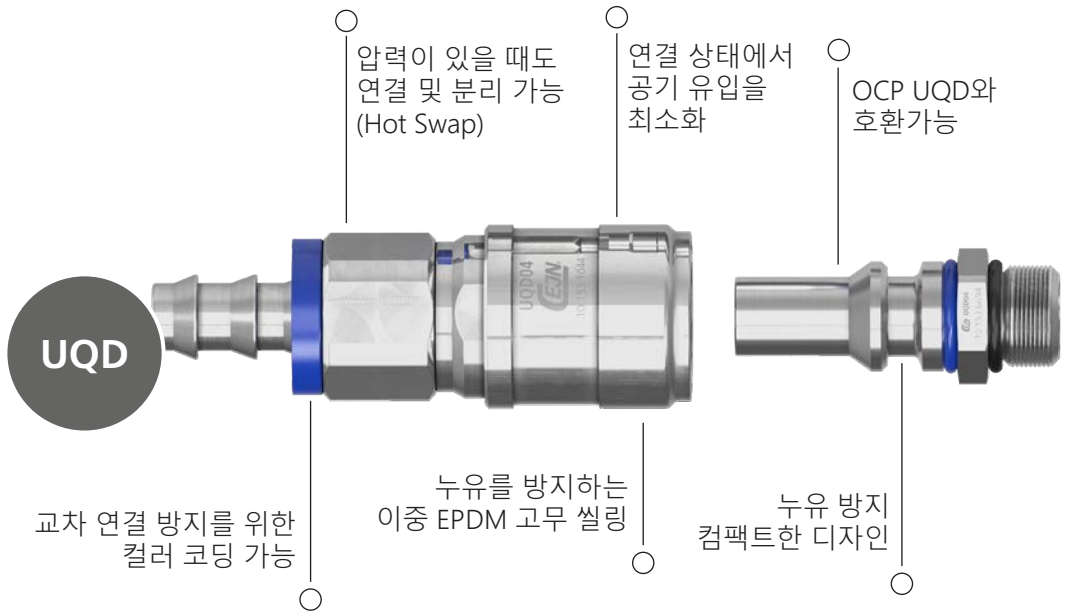




OCP
INSPIRED™



CEJN은 퀵 카플링 기술에 대한 전문성을 바탕으로 표준 및 맞춤형 요구 사항에 모두 대응할 수 있습니다. CEJN은 OCP 내에서 개발된 다양한 호환 가능한 카플링 솔루션과 특별 요청에 따른 맞춤형 솔루션을 제공합니다.



제품 정보

	Part no.	Size	Category title	Material seal	Colour code	Nominal flow diameter	Connection	Max working pressure	Min. burst pressure
LQC 카플링	10 153 1290		Couplings (Sockets)	EPDM		19 mm	G 1"	12 bar (174 PSI)	48 bar (696 PSI)
	10 153 1293		Couplings (Sockets)	EPDM	Blue	19 mm	G 1"	12 bar (174 PSI)	48 bar (696 PSI)
	10 153 1493		Couplings (Sockets)	EPDM	Blue	19 mm	NPT 1"	12 bar (174 PSI)	48 bar (696 PSI)
	10 153 1291		Couplings (Sockets)	EPDM	Red	19 mm	G 1"	12 bar (174 PSI)	48 bar (696 PSI)
	10 153 1490		Couplings (Sockets)	EPDM		19 mm	NPT 1"	12 bar (174 PSI)	48 bar (696 PSI)
	10 153 6493		Nipples (Plugs)	EPDM	Blue	19 mm	NPT 1"	12 bar (174 PSI)	48 bar (696 PSI)
	10 153 1491		Couplings (Sockets)	EPDM	Red	19 mm	NPT 1"	12 bar (174 PSI)	48 bar (696 PSI)
	10 153 6290		Nipples (Plugs)	EPDM		19 mm	G 1"	12 bar (174 PSI)	48 bar (696 PSI)
	10 153 6293		Nipples (Plugs)	EPDM	Blue	19 mm	G 1"	12 bar (174 PSI)	48 bar (696 PSI)
	10 153 6291		Nipples (Plugs)	EPDM	Red	19 mm	G 1"	12 bar (174 PSI)	48 bar (696 PSI)
	10 153 6490		Nipples (Plugs)	EPDM		19 mm	NPT 1"	12 bar (174 PSI)	48 bar (696 PSI)
10 153 6491		Nipples (Plugs)	EPDM	Red	19 mm	NPT 1"	12 bar (174 PSI)	48 bar (696 PSI)	
UQD 카플링	10 153 1022	UQD02	Couplings (Sockets)	EPDM	Red	3.2 mm	1/4"	10 bar (145 PSI)	40 bar (580 PSI)
	10 153 1042	UQD02	Couplings (Sockets)	EPDM	Blue	3.2 mm	1/4"	10 bar (145 PSI)	40 bar (580 PSI)
	10 153 6672	UQD02	Nipples (Plugs)	EPDM	Red	3.2 mm	UNF 7/16"-20	10 bar (145 PSI)	40 bar (580 PSI)
	10 153 6692	UQD02	Nipples (Plugs)	EPDM	Blue	3.2 mm	UNF 7/16"-20	10 bar (145 PSI)	40 bar (580 PSI)
	10 153 1024	UQD04	Couplings (Sockets)	EPDM	Red	6.4 mm	3/8"	10 bar (145 PSI)	40 bar (580 PSI)
	10 153 1044	UQD04	Couplings (Sockets)	EPDM	Blue	6.4 mm	3/8"	10 bar (145 PSI)	40 bar (580 PSI)
	10 153 6674	UQD04	Nipples (Plugs)	EPDM	Red	6.4 mm	UNF 9/16"-18	10 bar (145 PSI)	40 bar (580 PSI)
	10 153 6694	UQD04	Nipples (Plugs)	EPDM	Blue	6.4 mm	UNF 9/16"-18	10 bar (145 PSI)	40 bar (580 PSI)
	10 153 1046	UQD06	Couplings (Sockets)	EPDM	Blue	9.5 mm	1/2"	10 bar (145 PSI)	40 bar (580 PSI)
	10 153 1026	UQD06	Couplings (Sockets)	EPDM	Red	9.5 mm	1/2"	10 bar (145 PSI)	40 bar (580 PSI)
	10 153 6696	UQD06	Nipples (Plugs)	EPDM	Blue	9.5 mm	UNF 3/4"-16	10 bar (145 PSI)	40 bar (580 PSI)
	10 153 6676	UQD06	Nipples (Plugs)	EPDM	Red	9.5 mm	UNF 3/4"-16	10 bar (145 PSI)	40 bar (580 PSI)
	10 153 1048	UQD08	Couplings (Sockets)	EPDM	Blue	12.7 mm	5/8"	10 bar (145 PSI)	40 bar (580 PSI)
	10 153 1028	UQD08	Couplings (Sockets)	EPDM	Red	12.7 mm	5/8"	10 bar (145 PSI)	40 bar (580 PSI)
	10 153 6698	UQD08	Nipples (Plugs)	EPDM	Blue	12.7 mm	UNF 7/8"-14	10 bar (145 PSI)	40 bar (580 PSI)
10 153 6678	UQD08	Nipples (Plugs)	EPDM	Red	12.7 mm	UNF 7/8"-14	10 bar (145 PSI)	40 bar (580 PSI)	
UQDB 카플링	10 153 1922	UQDB02	Couplings (Sockets)	EPDM		3.2 mm	UNF 9/16"-18	10 bar (145 PSI)	40 bar (580 PSI)
	10 153 6922	UQDB02	Nipples (Plugs)	EPDM		3.2 mm	UNF 7/16"-20	10 bar (145 PSI)	40 bar (580 PSI)
	10 153 1924	UQDB04	Couplings (Sockets)	EPDM		6.4 mm	UNF 3/4"-16 SAE ORB	10 bar (145 PSI)	40 bar (580 PSI)
	10 153 6924	UQDB04	Nipples (Plugs)	EPDM		6.4 mm	UNF 9/16"-18	10 bar (145 PSI)	40 bar (580 PSI)
	10 153 1926	UQDB06	Couplings (Sockets)	EPDM		9.5 mm	UNF 7/8"-14	10 bar (145 PSI)	40 bar (580 PSI)
	10 153 6926	UQDB06	Nipples (Plugs)	EPDM		9.5 mm	UNF 3/4"-16	10 bar (145 PSI)	40 bar (580 PSI)
	10 153 1928	UQDB08	Couplings (Sockets)	EPDM		12.7 mm	UNF 1-1/16-16	10 bar (145 PSI)	40 bar (580 PSI)
10 153 6928	UQDB08	Nipples (Plugs)	EPDM		12.7 mm	UNF 7/8"-14	10 bar (145 PSI)	40 bar (580 PSI)	
BMQC 카플링	10 153 1990		Couplings (Sockets)	EPDM		5 mm	UNF 3/4"-16 ORB	3.45 bar (50 PSI)	13.8 bar (200 PSI)
	10 153 6990		Nipples (Plugs)	EPDM		5 mm	3/8"	3.45 bar (50 PSI)	13.8 bar (200 PSI)
ultraFLOW STC 카플링	10 987 1223		Couplings (Sockets)	EPDM		32 mm	G 1 1/2"	10 bar (145 PSI)	40 bar (580 PSI)
	10 987 1273		Couplings (Sockets)	EPDM		32 mm	G 1 1/2"	10 bar (145 PSI)	40 bar (580 PSI)
	10 987 6223		Nipples (Plugs)	EPDM		32 mm	G 1 1/2"	10 bar (145 PSI)	40 bar (580 PSI)
	10 987 6273		Nipples (Plugs)	EPDM		32 mm	G 1 1/2"	10 bar (145 PSI)	40 bar (580 PSI)



CEJN의 모든 데이터센터용 제품은 웹사이트에서 찾아보실 수 있으며 이 QR코드를 통해 제품 정보를 확인하실 수 있습니다.

솔루션을 위한 카플링

CEJN 내에서 제조 및 개발이 가능한 역량과 리소스를 보유하고 있어 전체 공급망을 완벽하게 제어할 수 있습니다. 초기 컨셉 단계부터 실험실 테스트를 거쳐 생산, 품질 보증, 최종 납품, 납품 후 지원 및 안내까지 모든 단계를 관리합니다. CEJN이 솔루션 프로바이더인 이유입니다.





Made in Sweden since 1955

CEJN은 1955년 최초로 카플링을 특허 출시 하였고, 이후 전문성을 바탕으로 고품질의 혁신적인 퀵 커넥트 카플링을 생산해 왔습니다. CEJN은 스웨덴 중심부에 본사를 둔 독립적인 글로벌 기업입니다. 전 세계 22개국에 지사를 운영하고 있으며 다양한 산업 분야에 제품과 서비스를 공급하고 있습니다. CEJN은 안전, 환경, 품질, 혁신 및 성과라는 5가지 핵심 가치를 바탕으로 우리가 누구인지, 어떻게 일하는지, 무엇을 믿는지, 무엇을 대표하는지 정의합니다.

자세한 내용은 한국 지사 혹은 www.cejn.com을 통해 문의 바랍니다.